

IWAKI

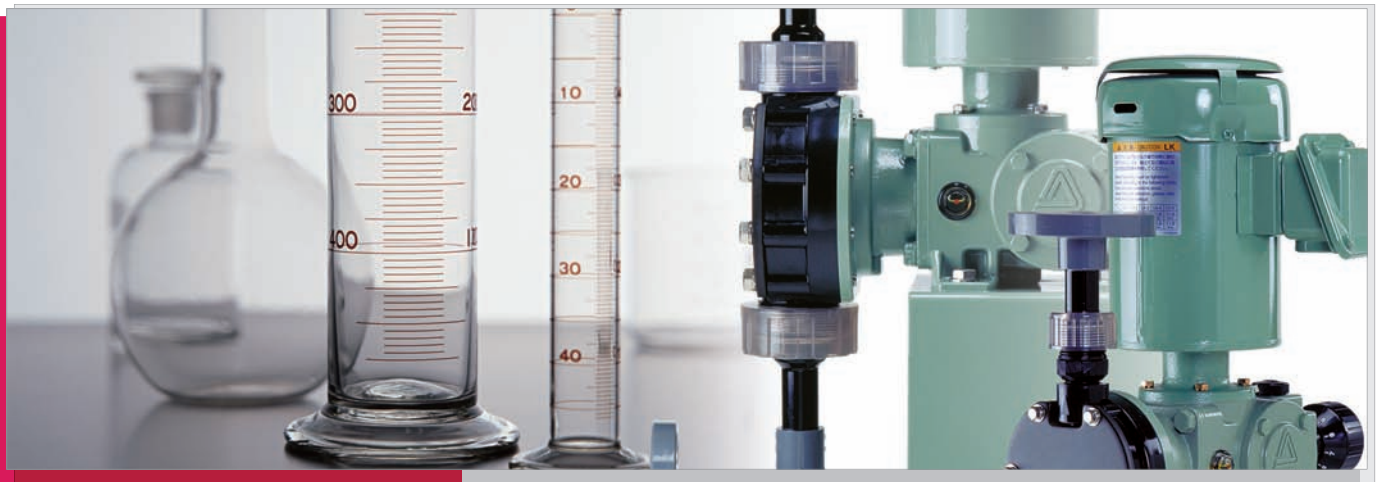
易威奇

LK

系列

计量泵

适用于各种不同的化学药液添加



易威奇 LK 系列计量泵驱动部分采用双偏心凸轮系统，内置高可靠性的蜗轮减速装置，结构紧凑，坚固耐用。过流端材质组合多达七个，能够应对不同的工况需求。

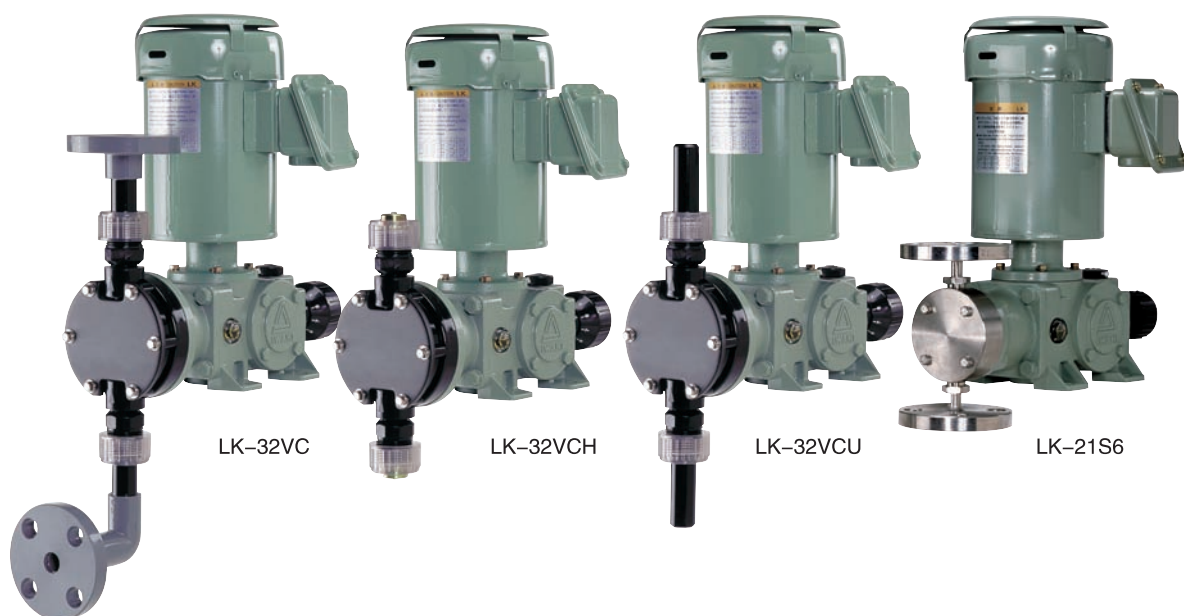


适用于各种不同的 化学药液添加

易威奇 LK 系列计量泵驱动部分采用双偏心凸轮系统，内置高可靠性的蜗轮减速装置，结构紧凑，坚固耐用。过流端材质组合多达七个，能够应对不同的工况需求。

易威奇在化学药液添加的泵技术领域具有丰富的经验及实力，其产品的质量，性能，操作性及经济性均具有优势。

LK 系列特别适用于包括水处理，化工，纺织，造纸，食品加工及医药生产等广泛范围内的化学药液添加工艺。





多种泵型及材质可供选择

LK 系列有多种泵型及配套电机供用户选择，可满足添加量的不同要求。用户还可以根据输送的介质，从七种材质组合中选择最合适的材质。

高性能及多用途设计

LK 系列吐出精度（稳定性）在 $\pm 2\%FS$ 以内，冲程长度 / 吐出量的直线性得到提高，泵与泵之间的流量误差得到了有效改善，大大提高其可靠性。

LK 系列共有三种标准连接方式：法兰连接型，软管连接型以及联管节连接型（仅适用于 0.2kW）。



LK-B75S4

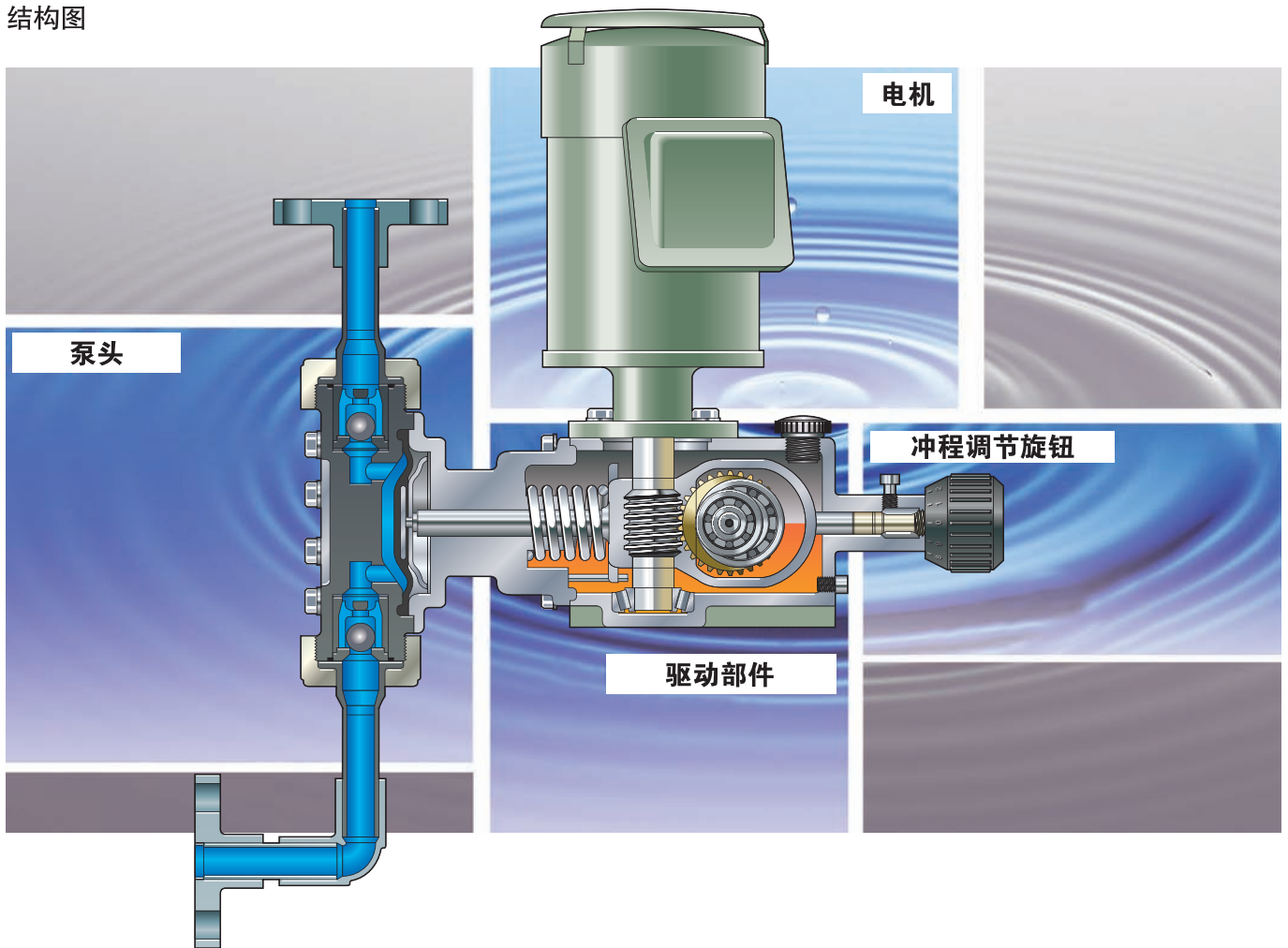


LK-B65VC



LK-C86VC

结构图



泵头

膜片由齿轮减速箱直接驱动，这种结构型式的计量泵结构简单，经济实惠，因而具有广泛的适用性。泵头共有三种材质，分别为PVC、不锈钢和氟塑料。其中PVC注塑成型泵头具有三种类型的连接方式：法兰连接型，软管连接型以及联管节连接型（仅适用于0.2kW）。这三种类型的连接方式，不仅节省了零部件成本，同时也提高了泵安装的灵活性。

用户可以根据输送的液体从七种材质组合中选择最合适的材质。LK系列可以广泛应用于酸、碱、有机溶液、浆液及高温液体等各种化学溶液的输送。

注：选择PVdF型材质时请咨询易威奇。

驱动部件

LK系列驱动部分采用了双偏心凸轮系统，内置高可靠性的铜铝合金材质的蜗轮减速装置，结构紧凑，坚固耐用。除具有极高的耐磨性能，可以满足长期连续稳定运行外，还具有较大的减速比。在蜗杆底部装有圆锥滚子轴承，可以有效将电机扭矩传递给泵头。全封闭的油浴润滑系统保证了泵即使在室外长时间连续运行时也具有优秀的稳定性。



电机

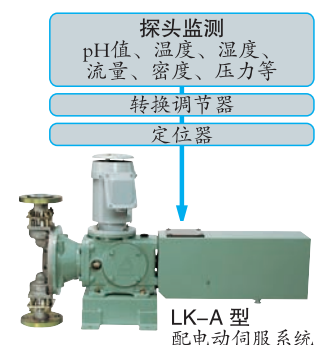
LK全系列标准型产品均采用户外型全封闭式电机。LK系列小型品种安装0.2kW电机，除了标准380V之外，还可提供其它电压规范的电机。LK-F，LK-A，LK-B和LK-C型均可安装不同电压规范和不同防爆等级的通用电机。

冲程调节

通过千分尺式冲程调节旋钮调整冲程长度可以实现冲程的精确调节。此外根据需求还可以选用电动伺服系统，自动控制流量、压力、PH值和温度等参数。

电动伺服系统

- 输入信号：
DC4 - 20mA（或1 - 5V）
- 电源：
AC100V ± 10%
50/60Hz；
可提供异种电压型号
- 电机功率
LK（0.2kW）：15W
LK-A, B, C：40W



规格

型号	吐出量 L/min		最大吐出压力 MPa		冲程频率 spm		膜片有效直径 mm	最大冲程长度 mm	连接方式			电机功率 kW	净重 kg								
	注1		注2		50Hz	60Hz			法兰 (JIS10K)	联关节	软管 mm		注5								
	50Hz	60Hz	PVC	SUS	50Hz	60Hz						PVC	SUS								
LK-11	0.020	0.024	1.0	1.5	48	58	ø22	1.5	15A (PVC)	VP16 (PVC)	ø4 x ø9 (PVC)	0.2 (3相) 或 0.25 (单相)	12	14							
21	0.050	0.060			96	116	ø30	2.0													
22	0.10	0.12			48	58	ø60	2.5													
31	0.25	0.30			96	116															
32	0.50	0.60			48	58	ø72	6.0													
45	0.85	1.00			96	116															
47	1.7	2.0			0.8	96	116	ø100							10	25A	VP25 (PVC)	-	16	26	
55	2.8	3.3			0.5	48	58														
57	6.0	7.2			0.3	96	116	ø100							10	25A	-	-	0.4	63	80
LK-A55	2.8	3.3			1.0	48	58														
A57	6.0	7.2	0.7	96	116																
A65	9.0	10.8	0.3	48	58																
B65	9.0	10.8	0.5	0.7	ø138	17.5	40A		-	-	0.75	100	100								
B75	13.3	16.0	0.5	48	58	ø150	20							50A							
C76	20	24	0.5	72	86	ø150	20		50A	-	-	1.5	120	120							
C86	33	40	0.3	96	116																
C87	45	54																			

注1: 此表中吐出量是在最大吐出压力状态下的数值(室温下输送清水时测得)。若吐出压力下降,吐出量会较所标示的数值偏高。

注2: 采用 IEC 标准 0.37kW 的电机时, 对应 LK-A 各型号最大吐出压力如下: A55: 0.7MPa, A57: 0.5MPa, A65: 0.2MPa

注3: VS型部分型号的连接方式与标准型有差异。

注4: 专用电机为0.2kW法兰盘电机, 标准电压为380V, 3相, IP55。也可提供其它电压或单相电机。LK-F/A/B/C 型号使用标准法兰盘电机。

注5: 表中重量为安装全封闭风扇冷却户外型电机的数值。

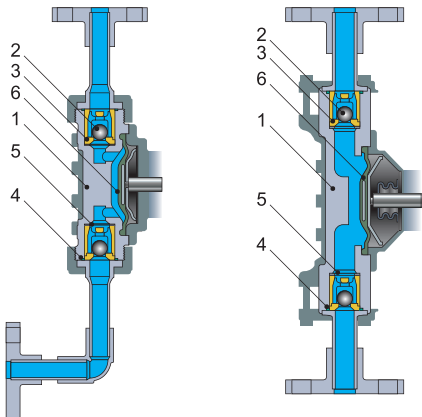
外观颜色: C37-60D (JPMA) (LK-F/A/B/C电机外表颜色为各电机厂标准色)

双泵头型: LK-11~47 的双泵头型号配备特殊的组合传动部件。

材质

LK-11 ~ LK-57
(法兰型)

LK-A55 ~ LK-C87
(法兰型)



类型	VC	VH	VS4	VS	S6	S4
用途	酸	碱		粘液和浆液	溶剂	
适用型号	11 ~ 87	11 ~ A57	A65 ~ C87	11 ~ C87	11 ~ A57	A65 ~ C87
1: 泵头	PVC				SUS316	SCS13
2: 球阀	CE	HC	SUS304	HC/SUS304	HC	SUS304
3: 阀座 11~32型 45~87型	FKM	EPDM	PVC	SUS304	SUS316	SUS304
	PVC			SUS304	SUS316	SUS304
4: O型圈	FKM	EPDM		-		
5: 阀垫片	PTFE				PTFE	
6: 膜片	PTFE + EPDM(不接液)					
各种型号的典型应用			材质代码			
VC: 硫酸, 盐酸, 次氯酸钠			SCS13: 铸钢相当于不锈钢 304			
VH, VS4: 氢氧化钠, 絮凝剂, 熟石灰(低浓度)			CE: 陶瓷			
VS: 熟石灰, 高分子絮凝剂			FKM: 氟橡胶			
S6, S4: 有机溶剂, 造纸用化学品			EPDM: 三元乙丙橡胶			
			HC: 哈氏合金 C276			

注1: VS 材质分类中, 11~A57 型号球阀材质为 HC, B65~C87 型号球阀材质为 SUS304。部分型号接口直径有别于标准规格, 详情请咨询易威奇。

注2: LK-31~57 型可特别提供SE材质, 可用于输送乳化液。

注3: 选择 PVDF 材质时请咨询易威奇。

型号识别

2 LK - A 65 VC H - 04 F E S

- 单泵头/双泵头**
LK
无代码: 单泵头
2: 双泵头 (特殊驱动部分: LK-11~47)
LK-F/A/B/C (JEM或IEC电机)
无代码: 单泵头
- 系列名称**
L 系列: 机械驱动膜片型
- 驱动部分**
LK
无代码: 标配 0.2kW / 0.25kW
LK-F/A/B/C (JEM 或 IEC 电机)
F: 0.25 或 0.37 kW (IEC), 0.4kW
A: 0.4kW
B: 0.75kW
- 型号**
第一位数字: 膜片尺寸
第二位数字: 减速比 1·5 : 1/30, 2·7 : 1/15, 6 : 1/20
- 电机功率**※
LK
02: 0.2kW, 03: 0.25kW (单相)
LK-F/A/B/C (JEM 或 IEC 电机)
04: 0.4kW, 07: 0.75kW, 15: 1.5kW
- 材质代码**
参考材质表
(如 VC, VH, VS4, VS, S6, S4)
- 特殊代码**
S: 特殊规格
- 伺服单元**
E: 带电伺服单元
- 特殊电机**※
LK-F/A/B/C (JEM 或 IEC 电机)
F: 变频电机
(注: 通用电机无防爆型)
- 连接方式**
无代码: 法兰连接
U: 联关节连接 (LK-11~57)
H: 软管连接 (LK-11~47)

注1: 此表无各代码的组合介绍, 详情请咨询易威奇。

注2: 不配电机时, 带※项无具体内容描述。

泵安装与管道布置时注意事项

易威奇 LK 系列是采用偏心凸轮式的往复运动式计量泵。有别于传统离心泵，LK 系列计量泵在泵运行时出入管道会相应地出现脉动，因此在计划安装泵及布置管道时应特别注意。

防止管道振动

吐出端惯性阻力 $P_{id} < 0.1\text{MPa}$
 * P_{id} : 吐出端惯性阻力

惯性阻力为吐出冲程启动瞬间，液体流动所产生的脉冲冲击力。此乃往复泵的特有现象，是由吐出管道内液体受到突然加速引发。
 吐出端惯性阻力 (P_{id}) 应小于 0.1MPa 。否则，泵运行时，管道将产生振动。在此情况下应考虑对泵本身所带来的影响。

解决方法

1. 安装防止脉动的设备 (缓冲罐)
2. 扩大吐出管道直径和缩短管道长度

防止过量供给

泵的压差 $>$ 惯性阻力 P_i
 * 吸入端或吐出端较大者

过量供给是由于管道内液体的脉动影响止回阀不能正常发挥功效所致。当压差不足和管道过长 (即使压差有 0.03MPa) 时即会发生，须进行计算验证。

解决方法

1. 安装缓冲罐
2. 安装背压阀

防止汽蚀发生

$NPSHa > NPSHr$
 $NPSHa = P_a - P_v \pm P_{hs} - P_{is} *$
 *或 P_{is} : 选较大值者
 (NPSH: 汽蚀余量)

若 $NPSHa$ 不足，泵可能会因断流或汽蚀而受到损坏。

- $NPSHa$: 有效汽蚀余量 (MPa)
- $NPSHr$: 必须汽蚀余量 (MPa)
- P_a : 液面绝对压力 (MPa)
- P_v : 液面汽化压力 (MPa)
- P_{hs} : 吸入高度 (MPa)
 (倒灌式: +, 吸上式: -)
- P_{is} : 吸入端惯性阻力 (MPa)
- P_{if} : 吸入端管阻力 (MPa)

LK 系列性能表

型号	粘度 $\text{mPa} \cdot \text{s}$		浆液 (氢氧化钙) $\text{wt} \%$		NPSHr MPa	惯性阻力当量值 MPa/1m ^{注1}		适用缓冲罐型号 (0.3MPa) ^{注2}	
	PVC	SUS	PVC	SUS		50Hz	60Hz	PVC	SUS
LK-	11	VC: 300 VH: 500	500	—	0.07	0.001	0.001	1L	0.5L
	21								
	22								
	31								
	32								
	45								
	47								
LK-A	55	500	1000	15	0.08	0.003	0.004	2L	1.5L
	57								
	65								
	65								
	75								
	75								
	75								
LK-B	65	500	1000	15	0.08	0.004	0.005	5L	5L
	75								
	75								
	75								
	75								
	75								
	75								
LK-C	76	500	1000	15	0.08	0.007	0.010	10L	10L
	86								
	86								
	86								
	86								
	86								
	87								

- 输送粘性液体/浆液时，吐出量可能降低。
- 吐出精度: $\pm 2\% \text{FS}$ • 线性性 $\pm 3\% \text{FS}$
- 输送液体温度: PVC: $0^\circ\text{C} - 50^\circ\text{C}$, SUS: $0^\circ\text{C} - 80^\circ\text{C}$ • 最大吸程: 1m (全冲程长度) • 环境温度: $0^\circ\text{C} - 40^\circ\text{C}$ • 涂装颜色: C37-60D (JPMa)

注1: 惯性阻力当量值 P_i : 当管道直径与泵口径一致, 配管长为 1m 时的惯性阻力值 (全冲程长度下输送清水时)。

实际惯性阻力 P_i 值的计算公式如下:

惯性阻力 P_{id} (P_{is}) = 惯性阻力当量值 (P_i) \times 粘度 \times 实际管长 (m) \times (泵口径 \div 配管直径)² \dots (MPa)。 (P_{id} : 吐出侧惯性阻力 P_{is} : 吸入侧惯性阻力)

注2: 适用缓冲罐: 缓冲罐容量为易威奇标准配置的容量。

LK-VS 型 (粘液/浆液)

型号	连接型式		粘度 $\text{mPa} \cdot \text{s}$	浆液 $\text{wt} \%$	材质	
	法兰	软管			阀座	阀套
LK-11 VS	15A	* $\phi 12 \times \phi 18$	1000	15	*SUS304	*PVC (VS)
2 \square VS						
3 \square VS						
45 VS						
47 VS						
5 \square VS						
5 \square VS						
	*25A	*不适用				
	25A (普通)	—				PVC (普通)

注1: 带 * 内容仅适用于 VS 型。

注2: 吸入管道应为倒灌式。

型号	连接型式	粘度 $\text{mPa} \cdot \text{s}$	浆液 $\text{wt} \%$	材质	
				阀座	阀套
LK-A \square VS	标准法兰连接	1000	5	*SUS304	PVC (普通)
B \square VS					
C \square VS					

LK 系列的变频控制

采用变频控制时，其控制范围与泵型号及设定压力有关，详见下表。

LK 变频控制规格表

型号	吐出量 (全冲程) L/min ^{注1}	最大吐出压力 MPa		控制范围 ^{注2}	冲程频率 spm	变频范围 Hz	电机 ^{注3}	详情
		PVC, PVDF	SUS					
LK-	11	0.008 - 0.032	1.0	1.5	1:4	19 - 78	0.2kW 专用电机	1. 变频运行时，其变频范围应控制在表中所示数值之内。否则可能引起泵或电机故障。 2. 运行频率不能超过变频上限值。 3. 不可使用标准变频电机。
	21	0.02 - 0.08	1.0	1.5	1:4	19 - 78		
	22	0.04 - 0.12	1.0	1.5	1:3	38 - 116		
	31	0.10 - 0.40	1.0	1.5	1:4	19 - 78		
	32	0.20 - 0.60	1.0	1.5	1:3	38 - 116		
	45	0.33 - 1.3	0.8	0.8	1:4	19 - 78		
	47	0.66 - 2.0	0.8	0.8	1:3	38 - 116		
LK-F	55	1.37 - 4.4	0.3	0.3	1:3,2	24 - 78	0.4kW 恒力矩变频电机 (VF 电机)	在低于表中变频范围下限运行时不会发生故障，但是可能影响泵性能
	57	3.6 - 7.2	0.3	0.3	1:2	58 - 116		
	11	0.005 - 0.024	1.0	1.5	1:5	11 - 58		
	21	0.012 - 0.06	1.0	1.5	1:5	11 - 58		
	22	0.02 - 0.12	1.0	1.5	1:6	19 - 116		
	31	0.06 - 0.30	1.0	1.5	1:5	11 - 58		
	32	0.10 - 0.60	1.0	1.5	1:6	19 - 116		
LK-A	45	0.2 - 1.0	1.0	1.5	1:5	11 - 58	0.4kW 恒力矩变频电机 (VF 电机)	1. 不能在低于表中变频范围下限值运行，否则电机可能发生故障。 2. 变频使用时不能超过变频上限值。
	47	0.33 - 2.0	0.8	0.8	1:6	19 - 116		
	55	0.66 - 3.3	0.5	0.5	1:5	11 - 58		
	57	1.2 - 7.2	0.3	0.3	1:6	19 - 116		
	55	1.1 - 4.4	0.3	0.3	1:4	20 - 78		
	57	1.8 - 7.2	0.3	0.3	1:3,2	25 - 78		
	65	3.6 - 7.2	0.5	0.5	1:2	58 - 116		
LK-B	65	4.5 - 14.4	0.2	0.2	1:3,2	25 - 78	0.75kW 恒力矩变频电机 (VF 电机)	2. 变频使用时不能超过变频上限值。
	75	3.7 - 14.5	0.3	0.3	1:4	20 - 78		
	75	4.6 - 14.5	0.5	0.5	1:3,2	24 - 78		
	75	6.7 - 21.5	0.3	0.3	1:3,2	24 - 78		
	76	8 - 24	0.5	0.5	1:3	28 - 86		
	86	13 - 40	0.3	0.3	1:3	28 - 86		
	87	18 - 54	0.3	0.3	1:3	38 - 116		

注1: 表中吐出量数值是在最大吐出压力状态下的数值 (室温下输送清水时测得)。

注2: 对 LK-F 型，控制范围可以超过 1:10，但在冲程频率低于 15 spm 时，将影响其吐出精度和直线性。

注3: 标准变频电机为东芝 VF 型电机。安装其它类型变频电机时，表中大部分数据仍适用。此类情况，请事先咨询易威奇。

不可将普通电机做变频使用，否则在低速时可能发生故障。

注4: 此表适用于 200V 变频器，其它电压变频器请咨询易威奇。

暂无变频器和电伺服双重控制型号。

可选附件

防止虹吸阀

型号	BVC-1P□L-□H		BVC-1P□-□H
适用流量	~ 1L/min		
设定压力	0.05 - 0.3MPa	0.3 - 0.8MPa	
材质	PVC, FKM (EPDM)		
接口 mm (适用管径)	入口	ø4 × ø9, ø12 × ø18	
	出口	PT3/8 和 PT1/2	

□: 代表 O 型圈材质 (V: FKM, E: EPDM)



缓冲罐

材质	型号	容量 L	设定压力 MPa	接口公称直径 JIS10K 法兰	重量 kg
PVC	A-1V□	1.0	0.5	15A - 25A	2
	A-2V□	2.0			2.5
	A-5V□	5.0			4.5
	N40A-10V(2)-F*	10			16
	N50A-20V(2)-F*	20			26
	N65A-30V(2)-F*	30			49
SUS316	A-05S6-()	0.5	0.9	10, 15, 20A	3
	A-1S6-()	1.5			5
	A-5S6-()	5.0			12
	A-10S6-()	10			15
	A-20S6-()	20			29
	A-36S6-()	36			55

*: O 型圈材质 10V / 20V: CR, 10V2 / 20V2: FKM

□: O 型圈材质 V: FKM, E: EPDM

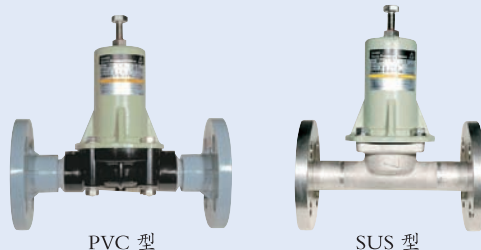
(): 接口符号 (10, 15, 20, 25, 40, 50 或 65)

注 1: 阀的重量是产品本身的重量 (不包括所装载液体重量)。

注 2: PVC 缓冲罐可能会因紫外线照射或长时间装载化学液体而老化, 为确保安全应每三年进行更换。



安全阀和背压阀



安全阀

材质	型号	最大流量 L/min	设定压力 MPa	接口公称直径 JIS10K 法兰	重量 kg	
PVC	RV-1P□-4H	1.0	0.3 - 0.8	ø4 × ø9 PVC 软管	0.2	
	RV-1P□-12H	1.0	0.3 - 0.8	ø12 × ø18 PVC 软管	0.2	
	RV-1P□-15	1.0	0.3 - 0.8	15A	0.5	
	RV-1P□-20	1.0	0.3 - 0.8	20A	0.5	
	RV-1P□B-15	1.0	0.8 - 1.0	15A	0.5	
	RV-3P-15	3.0	0.3 - 1.0	15A	0.6	
	RV-3P-20	3.0	0.3 - 1.0	20A	0.6	
	RV-3P-25	3.0	0.3 - 1.0	25A	0.9	
	RV-3P□-12H	3.0	0.3 - 1.0	ø12 × ø18 PVC 软管	0.4	
	RV-3P□-12P	3.0	0.3 - 1.0	ø12 × ø16 PE 软管	0.4	
	RV-3P□-13E	3.0	0.3 - 1.0	ø13 × ø20 PE 软管	0.4	
	RV-7V-20	7.5	0.3 - 0.8	20A	3	
	RV-7V-25	7.5	0.3 - 0.8	25A	3.5	
	RV-7VB-20	7.5	0.8 - 1.0	20A	3	
	RV-7VB-25	7.5	0.8 - 1.0	25A	3.5	
	RV-25V-25	25	0.3 - 0.8	25A	4	
	RV-25V-40	25	0.3 - 0.8	40A	4	
	RV-25V-50	25	0.3 - 0.8	50A	5	
	N50RV-5V-F	50	0.15 - 0.5	50A	18	
	N50RV-5V2-F	50	0.15 - 0.5	50A	18	
	N65-50RV-5V-F	70	0.15 - 0.5	65A	18	
	N65-50RV-5V2-F	70	0.15 - 0.5	65A	18	
	SUS	RV-2S6-15	2.0	0.3 - 0.8	15A	3.5
		RV-2S6B-15	2.0	0.8 - 1.5	15A	3.5
RV-7S6-25		7.5	0.3 - 0.8	25A	6	
RV-7S6B-25		7.5	0.8 - 1.5	25A	6	
RV-25S6-25		25	0.3 - 0.8	25A	7.5	
RV-25S6B-25		25	0.8 - 1.0	25A	7.5	
RV-25S6-40		25	0.3 - 0.8	40A	7.5	
RV-25S6-50		25	0.3 - 0.8	50A	10	
RV-25S6B-40		25	0.8 - 1.0	40A	7.5	
N50RV-5S6-F		80	0.15 - 0.5	50A	29	
N65RV-5S6-F		120	0.15 - 0.5	65A	42	

□: O 型圈材质 (V: FKM, E: EPDM)

N 型的 O 型圈材质 (5V2: FKM, 5V: CR)

注: RV-1P 和 N 型膜片材质与 O 型圈材质相同。

其余型号膜片材质为 PTFE。

背压阀

材质	型号	最大流量 L/min	设定压力 MPa	接口公称直径 JIS10K 法兰	重量 kg
PVC	BV-1P□-4H	0.005 - 1.0	0.3 - 0.8	ø4 × ø9 PVC 软管	0.2
	BV-1P□-12H	0.005 - 1.0	0.3 - 0.8	ø12 × ø18 PVC 软管	0.2
	BV-1P□-15	0.005 - 1.0	0.3 - 0.8	15A	0.5
	BV-1P□-20	0.005 - 1.0	0.3 - 0.8	20A	0.5
	BV-1P□L-4H	0.005 - 1.0	0.05 - 0.3	ø4 × ø9 PVC 软管	0.2
	BV-1P□L-12H	0.005 - 1.0	0.05 - 0.3	ø12 × ø18 PVC 软管	0.2
	BV-1P□L-15	0.005 - 1.0	0.05 - 0.3	15A	0.5
	BV-1P□L-20	0.005 - 1.0	0.05 - 0.3	20A	0.5
	BV-3P□-12H	0.03 - 1.0	0.1 - 0.8	ø12 × ø18 PVC 软管	0.4
	BV-3P□-12P	0.03 - 1.0	0.1 - 0.8	ø12 × ø16 PE 软管	0.4
	BV-3P□-13E	0.03 - 1.0	0.1 - 0.8	ø13 × ø20 PE 软管	0.4
	BV-3N□-12H	0.03 - 3.0	0.1 - 0.3	ø12 × ø18 PVC 软管	0.4
	BV-3N□-15	0.03 - 3.0	0.1 - 0.3	15A	0.6
	BV-3N□-20	0.03 - 3.0	0.1 - 0.3	20A	0.6
	BV-3N□-25	0.03 - 3.0	0.1 - 0.3	25A	0.9
	BV-7V-20	0.2 - 7.5	0.05 - 0.8	20A	3
	BV-7V-25	0.2 - 7.5	0.05 - 0.8	25A	3.5
	BV-25V-25	2 - 25	0.1 - 0.8	25A	4
	BV-25V-40	2 - 25	0.1 - 0.8	40A	4
	BV-25V-50	2 - 25	0.1 - 0.8	50A	5
	N50BV-5V-F	2.5 - 50	0.15 - 0.5	50A	18
	N50BV-5V2-F	2.5 - 50	0.15 - 0.5	50A	18
	N65-50BV-5V-F	5 - 70	0.15 - 0.5	65A	18
	N65-50BV-5V2-F	5 - 70	0.15 - 0.5	65A	18
SUS	BV-2S6-15	0.02 - 2.0	0.05 - 0.8	15A	3.5
	BV-7S6-25	0.2 - 7.5	0.15 - 0.5	25A	6
	BV-25S6-25	2 - 25	0.1 - 0.8	25A	7.5
	BV-25S6-40	2 - 25	0.1 - 0.8	40A	7.5
	BV-25S6-50	2 - 25	0.1 - 0.8	50A	10
	N50BV-5S6-F	2.5 - 80	0.15 - 0.5	50A	29
	N65BV-5S6-F	5 - 120	0.15 - 0.5	65A	42

□: O 型圈材质 (V: FKM, E: EPDM)

N 型的 O 型圈材质 5V: CR, 5V2: FKM

注 1: BV-1P 和 N 型膜片材质与 O 型圈材质相同。

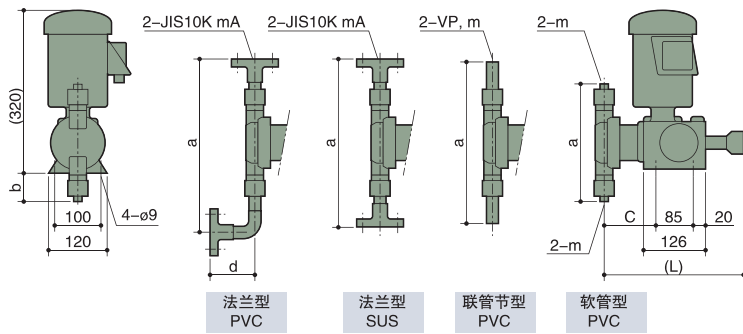
其余型号膜片材质为 PTFE。

注 2: 泵停止运行时, 背压阀不能完全截止残余液流。可通过安装电磁阀完全切断液流。

外型尺寸 (mm)

数据仅供参考, 使用电机不同等原因外型尺寸会发生变化, 请向易威奇索要正规图纸。

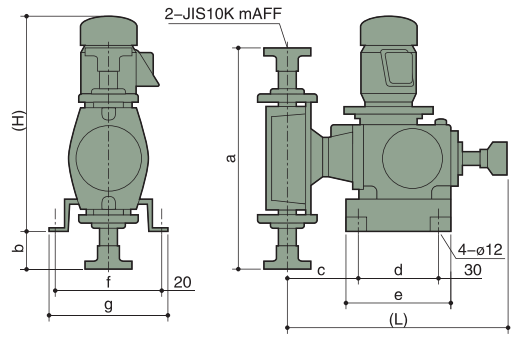
LK-11 ~ LK-57



型号	软管型 PVC					联管节型 PVC					法兰型 PVC					法兰型 SUS										
	L	a	b	c	m	L	a	b	c	m	L	a	b	c	d	m	L	a	b	c	d	m				
LK-1	274	146	23	95		274	244	72	95	16	274	264	86	95	89	15	272	141	20	92	15	272	151	25	92	15
2	274	164	32	95		274	262	81	95	16	274	282	95	95	89	15	272	151	25	92	15	272	184	42	97	15
3	277	224	62	97		277	318	109	97	16	277	342	117	125	89	15	277	184	42	97	15	277	184	42	97	15
4	281	249	75	99		281	337	119	99	16	281	362	135	99	89	15	283	261	80	101	15	283	261	80	101	15
5	-	-	-	-		298	314	107	114	25	298	338	125	114	97	25	295	320	110	111	25	295	320	110	111	25
47VS	-	-	-	-		281	272	86	99	25	281	308	104	99	97	25	-	-	-	-	-	-	-	-	-	-

注1: 接口规格 LK-1 和 LK-2: $\phi 4\text{mm} \times \phi 9\text{mm}$, LK-3, LK-4 和 LK-1~LK-4 VS: $\phi 12\text{mm} \times \phi 18\text{mm}$ 。
有关 TC 型资料请与易威奇联系。

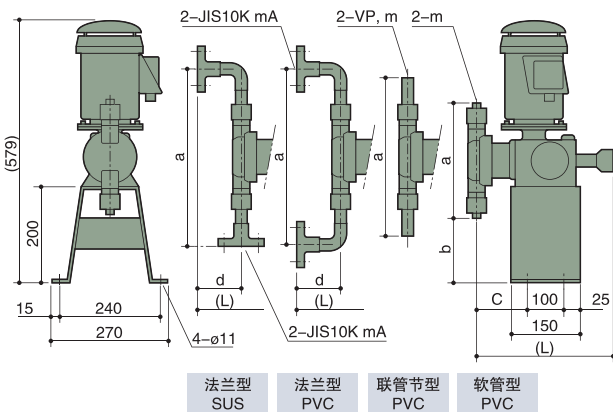
LK-A55 ~ LK-C87



型号	PVC					SUS					注2				
	L	a	b	c	m	L	a	b	c	m	H	d	e	f	g
LK-A5	476	325	-29	119	473	320	-32	108	547	180	240	260	300	25	25
A6	532	599	108	154	533	431	24	164	547	180	240	260	300	40	40
B6	595	599	90	164	605	431	6	174	594	240	300	310	350	40	40
B7	599	600	90	167	610	465	23	178	594	240	300	310	350	50	50
C7	599	600	90	167	610	465	23	178	601	240	300	310	350	50	50
C8	605	647	114	173	609	633	107	177	601	240	300	310	350	65	65

注2: PVC 和 SUS 材质泵头的此部分尺寸相同。

LK-F1 ~ F5 (普通通用电机)



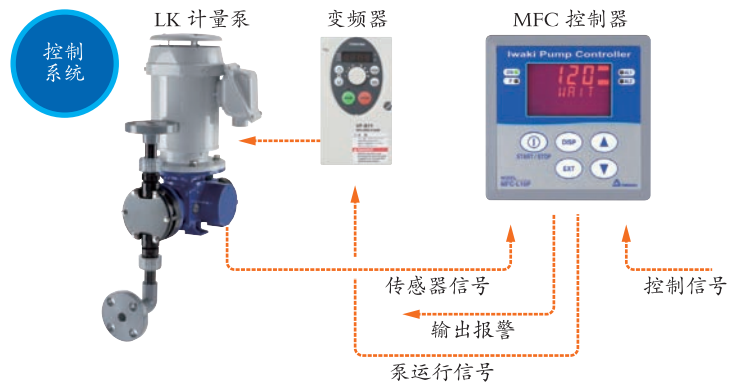
型号	软管型 PVC					联管节型 PVC					法兰型 PVC					法兰型 SUS						
	L	a	b	c	m	L	a	b	c	m	L	a	b	c	d	m	L	a	b	c	d	m
LK-F1	274	146	177	88		274	244	128	88	16	363	264	114	88	89	15	332	156	180	85	60	15
2	274	164	168	88		274	262	119	88	16	363	282	105	88	89	15	332	166	175	85	60	15
3	277	224	138	89		277	318	91	89	16	366	342	75	89	89	15	337	201	158	90	60	15
4	281	249	125	92		281	337	81	92	16	370	362	65	92	89	15	330	260	120	94	48	15
5	-	-	-	-		298	314	93	107	25	395	338	75	107	97	25	358	320	90	104	63	25
47VS	-	-	-	-		281	272	114	92	25	378	308	96	92	97	25	-	-	-	-	-	-

注1: 接口规格 LK-1 和 LK-2: $\phi 4\text{mm} \times \phi 9\text{mm}$, LK-3, LK-4 和 LK-1~LK-4 VS: $\phi 12\text{mm} \times \phi 18\text{mm}$ 。
有关 TC 型资料请与易威奇联系。

泵控制器 MFC

LK-F 系列计量泵多功能控制器

- 模拟信号输入 (4 ~ 20mA) 和脉冲信号输入 (分配 / 乘积)
- 可通过外部输出信号监控泵的运行
- 轻触式按键和高分辨率大尺寸 LCD 显示屏。
- 用户可以根据需要选择显示流量 (L/min) 或冲程频率 (spm)
- 冲程长度和冲程频率调节的组合设定
可使流量控制范围高达 1: 480 或以上。



www.iwaki.hk

易威奇大中华销售服务网
Iwaki sales network in China



易威奇 (北京)

电话: 86(10)6442 7713 传真: 86(10)6442 7712
电邮: bjoffice@iwaki.hk 邮编: 100029

易威奇 (上海)

电话: 86(21)6272 7502 传真: 86(21)6272 6929
电邮: shoffice@iwaki.hk 邮编: 200041

易威奇 (广州)

电话: 86(20)8435 0603 传真: 86(20)8435 9181
电邮: gzoffice@iwaki.hk 邮编: 510250

易威奇 (香港) 总公司

电话: (852)2607 1168 传真: (852)2607 1000
电邮: hkoffice@iwaki.hk



使用前请仔细阅读使用说明书。

插图仅供参考, 内部如有变动, 恕不另行通知, 详情请与易威奇联系。

